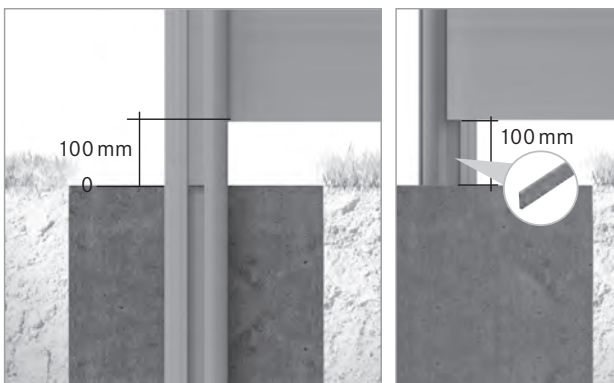


Fundament

Pfosten betoniert

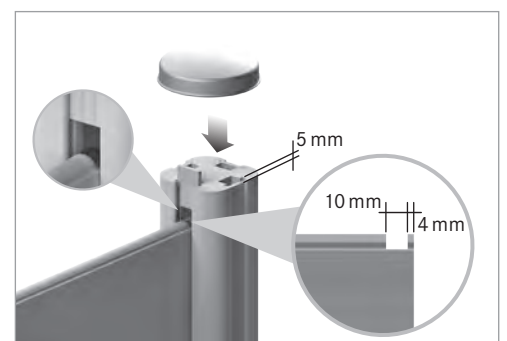
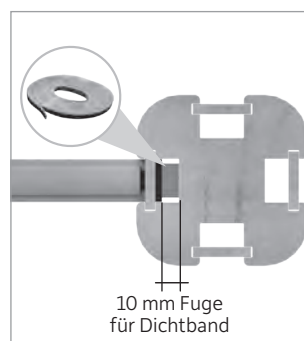
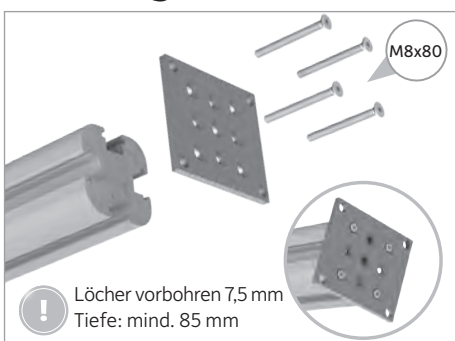


Pfosten aufgeschraubt



! Fundamentbreite und -tiefe sind nach statischen Erfordernissen auszuführen und frostfrei zu gründen. Empfehlung: 400 × 400 mm und 800 mm Tiefe. Beton vollständig aushärten lassen.

Montage



Montagehinweis

Sichtschutz VALERIA
Paneele offen

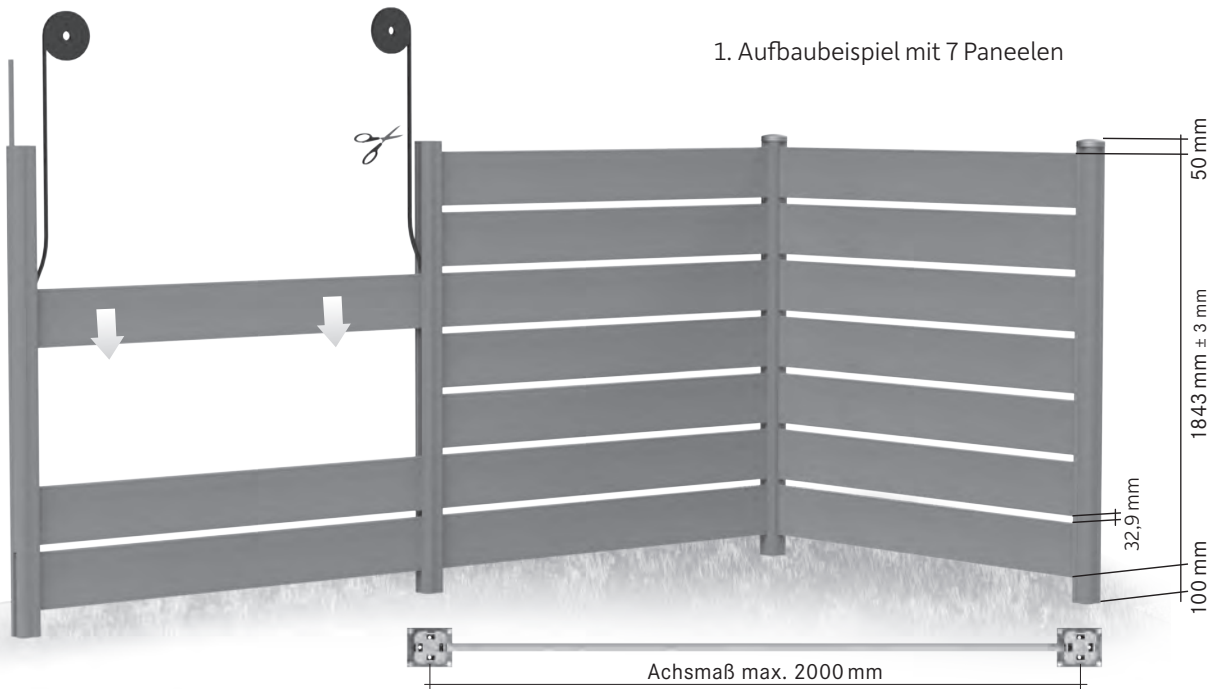
www.megawood.com



Made in Germany

megawood®

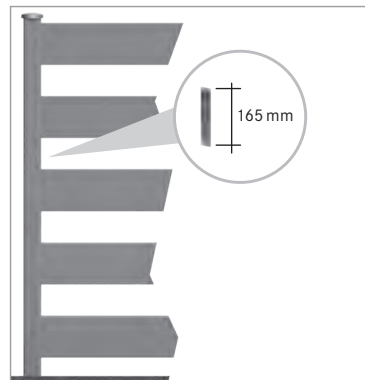
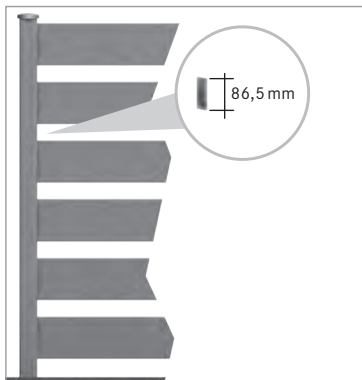
1. Aufbaubeispiel mit 7 Paneelen



Beispiele für Aufbauvarianten

2. Aufbaubeispiel mit 6 Paneelen

3. Aufbaubeispiel mit 5 Paneelen

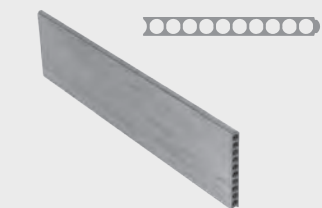


Montage



ARTIKELLISTE

*Bitte produktionsbedingte Maßtoleranzen beachten.



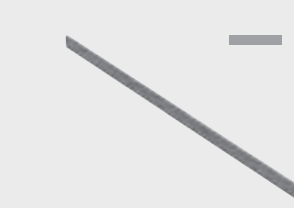
Panel Valeria*

25 x 235 mm
Länge: 1930 mm
MWP235025VG193 varia grau
MWP235025VS193 varia schokoschwarz
MWP235025IN193 ingwer



Pfosten*

100 x 100 mm
Länge: 2200 / 2700 mm
MWPN100100VG220 varia grau
MWPN100100VS220 varia schokoschwarz
MWPN100100IN220 ingwer
MWPN100100VG270 varia grau
MWPN100100VS270 varia schokoschwarz
MWPN100100IN270 ingwer



Einschubleiste*

6 x 34 mm
Länge: 2200 mm
MWEL006034VG220 varia grau
MWEL006034VS220 varia schokoschwarz
MWEL006034IN220 ingwer



Dichtband

20 mm, 13 m/Rolle
NOVO007-21



Pfostenkappe

rund, Ø 105 mm
MWZUPF000001ED



wichtige Montage-und Sortierungshinweise:



Für ein harmonisches Gesamtbild empfehlen wir, die Elemente immer aus verschiedenen Verpackungseinheiten zu entnehmen, um den Farbverlauf und die Struktur zufällig zu variieren.

Das optimale Farbenspiel der VALERIA-Elemente in VARIA SCHOKOSCHWARZ und VARIA GRAU ergibt sich erst ab **2 Elementen**, dann entfaltet der Zaun seine volle Lebendigkeit!